

# טריפוד סיטרי

RT HJT 313 E

המתקן הייחודי המסייע בבקרת כניסה והיציאה של העובדים לאזור נקי. עובד שעבר חיטוי ושטיפה יורשה להמשיך בדרכו ולהיכנס לחלל המוגדר כחלל נקי.

פתרון מעולה לשדרג את תהליך הייצור ולהגביר את רמת הניקיון בהתאם לנוהלי האיכות והבטיחות של לקוח.

מתאים למפעלי מזון, מעבדות ומוסדות רפואיים.



RT HJT 313 E

## מפרט

### מנגנון

- דו כיווני - כניסה/יציאה
- מתקן חיטוי ושטיפת ידיים

### שלדה

- נירוסטה AISI 304

### הכוונה

- נורות לד לשני הכיוונים

### מהירות פתיחה

- 25 ~ אנשים בדקה

### מתח הפעלה

- VAC 100-240
- Hz 50/60

### צריכת חשמל

- פעולה - 3.8 וולט
- המתנה - 4.1 וולט

### טמפרטורת פעולה

- -10° - +70°

### רוחב המעבר

- 45-60 ס"מ

### משקל

- 55 ק"ג

### רמת אבטחה

- מרתיע

### אזורי שימוש

- פנים

### רמת אטימות

- IP54

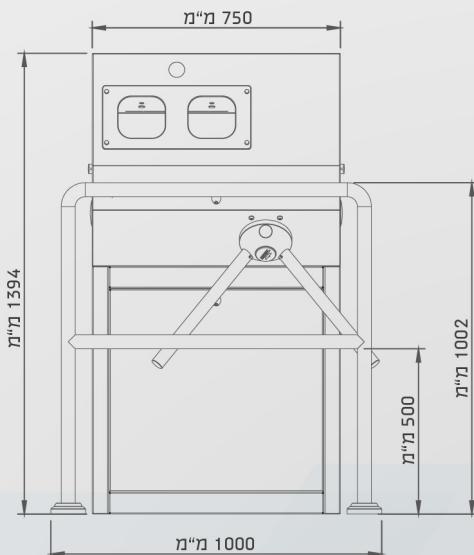
### מצב חירום

- אפשרות שהקרוסלה תסתובב חופשי

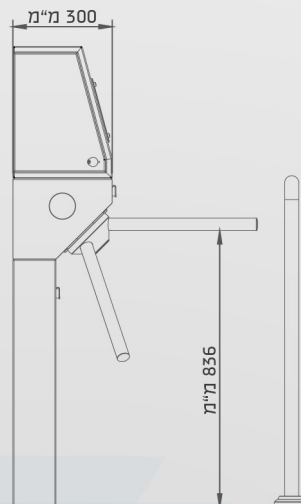
## אביזרים

- פאנל לחצנים
- שלט רחוק
- סוללת גיבוי
- פלטה תחתונה מנירוסטה
- מנגנון התראה לבלתי מורשה
- מנגנון הרכבת קוראים

## חזית



## צד



## מבט על

