

טריפוד

RT LTT 303
RT LTT 303 A
RT LTT 303 E
RT LTT 313 E

קרוסלה נמוכה נמוכה טריפוד משמשת לבקרת כניסה בעזרת אמצעי זיהוי כדי לאפשר למורשים להכנס או לצאת למתחם המבוקר. מתאים לשימוש פנים, ניתן להתקין בכל כניסה שנדרש בה יישום מעשי.

טריפודים מתאימים לכניסות מבוקרות כגון: מוסדי ממשלה, מוסדות אקדמאים, קנטרי, חדרי כושר ובמקומות המעוניינים בתנועה מבוקרת.



RT LTT 303



RT LTT 303 A



RT LTT 313 E



RT LTT 303 E

מפרט

טמפרטורת פעולה
-10° - +70°

רוחב המעבר
מ"מ 45-60

משקל
 • דגם 303: 33 ק"ג
 • דגם 303A: 34.5 ק"ג
 • דגם 303E: 42 ק"ג
 • דגם 313E: 27 ק"ג

רמת אבטחה
מרתיע

אזורי שימוש
פנים

מצב חירום
אפשרות שהקרוסלה תסתובב חופשי

מנגנון
דו כיווני - כניסה/יציאה

שלדה
נירוסטה AISI 304

הכוונה
נורות לד לשני הכיוונים

מהירות פתיחה
~ 25 אנשים בדקה

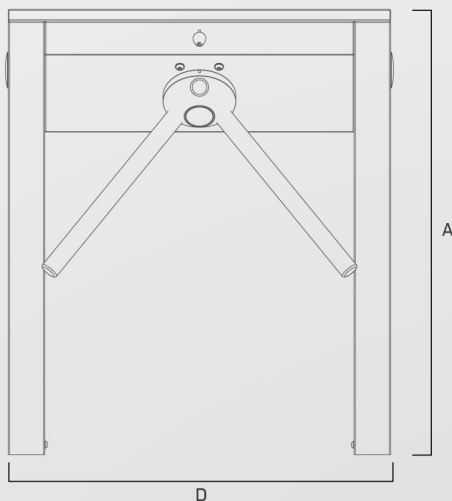
מתח הפעלה
VAC 100-240
Hz 47/60

צריכת חשמל
 • פעולה - 3.8 וולט
 • המתנה - 4.1 וולט

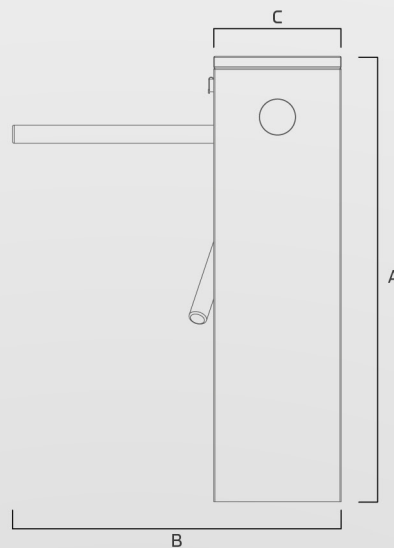
אביזרים

- פאנל לחצנים
- שלט רחוק
- פלטה תחתונה מנירוסטה
- מנגנון התראה לבלתי מורשה
- מנגנון הרכבת קוראים

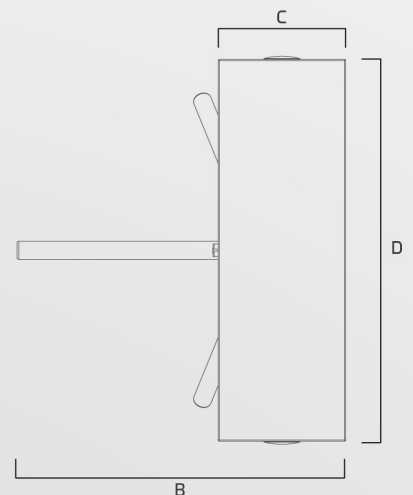
חזית



צד



מבט על



D	C	B	A	מידות
840 מ"מ	280 מ"מ	722 מ"מ	980 מ"מ	RT LTT 303
840 מ"מ	280 מ"מ	722 מ"מ	1045 מ"מ	RT LTT 303 A
880 מ"מ	280 מ"מ	723 מ"מ	1000 מ"מ	RT LTT 303 E
450 מ"מ	300 מ"מ	743 מ"מ	1020 מ"מ	RT LTT 313 E